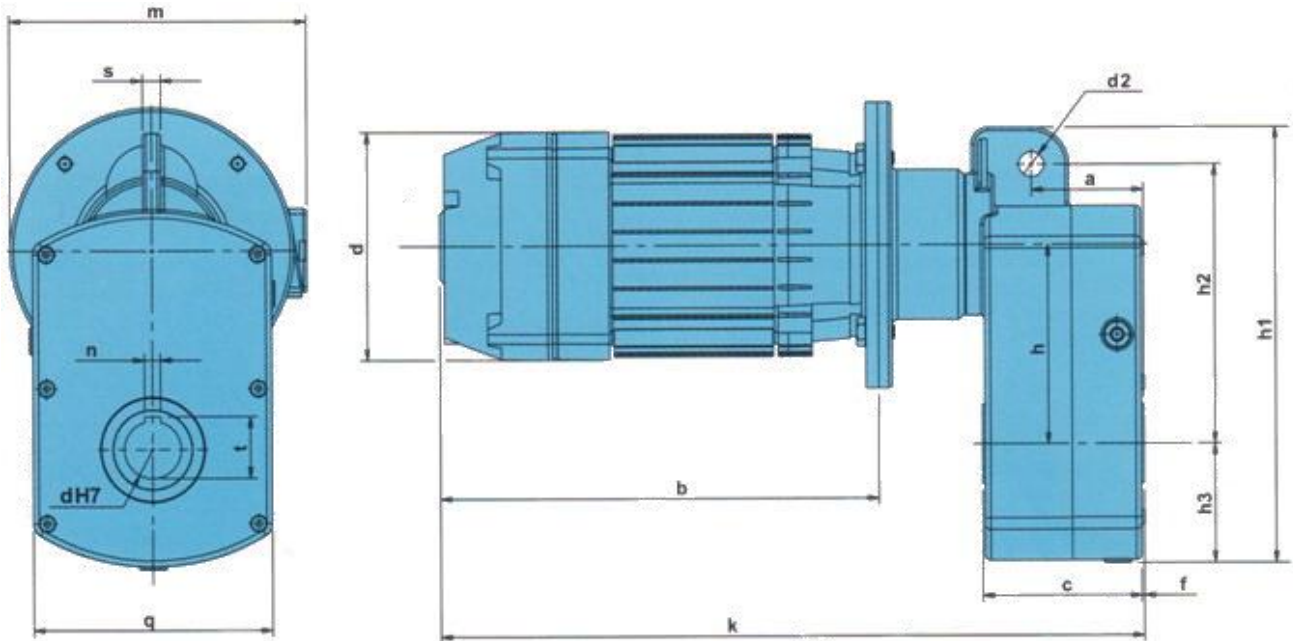
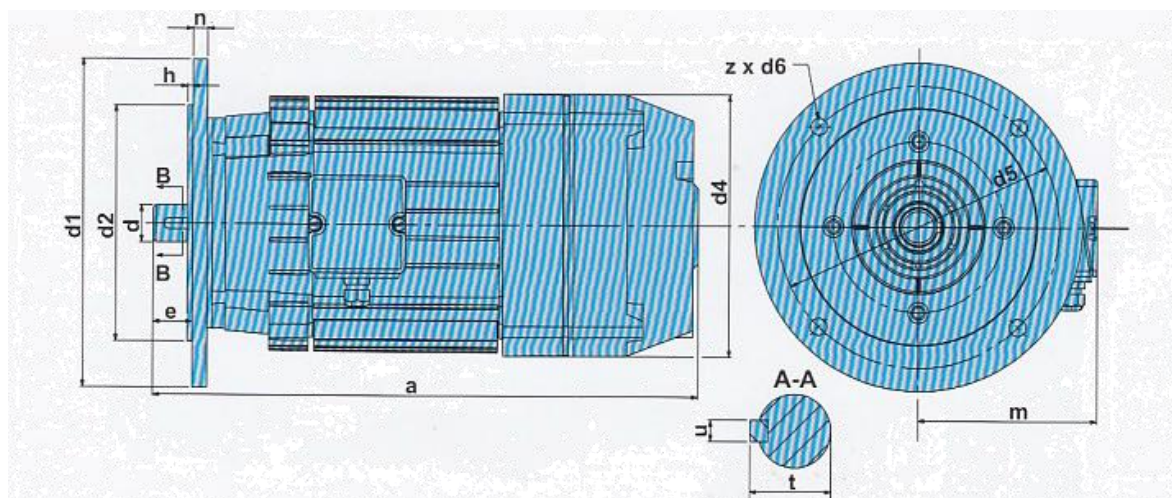


ГАБАРИТНЫЕ И ПРИСОЕДИНИТЕЛЬНЫЕ РАЗМЕРЫ ТР1 и АК



Anschlussmasse / Overall dimensions

Typ/Type	a	b	c	d	f	k	m	q	s	d2	h	h1	h2	h3	dH7	n	t
TP 1160AK 71	67,5	255	97	140	1,5	406	195	132	14	16	100	241	150	68	30	8	33,3
TP 1160AK 80		262		426		220											
TP 1160AK 90		290		436		230											
TP 1160AK 90P		320		466		230											
TP 1200AK71	74	255	106	140	2	414	195	152	16	16	125	283	178	82	35	10	38,3
TP 1200AK 80		262		440		220											
TP 1200AK 80P		272		450		220											
TP 1200AK 90		290		470		230											
TP 1200AK 90P		320		500		230											
TP 1200AK 100		356		550		261											
TP 1200AK 100P	386	580	261														
TP 1250AK 80P	78	272	118	160	2	470	220	180	18	18	145	336	207	97	40	12	43,3
TP 1250AK 90		290		488		230											
TP 1250AK 90P		320		518		230											
TP 1250AK 100		356		564		261											
TP 1250AK 100P		386		584		261											
TP 1315AK 90P	98	320	142	178	2	550	230	210	16	22	174	374	244	107	50	14	53,8
TP 1315AK 100		356		586		261											
TP 1315AK 100P		386		616		261											



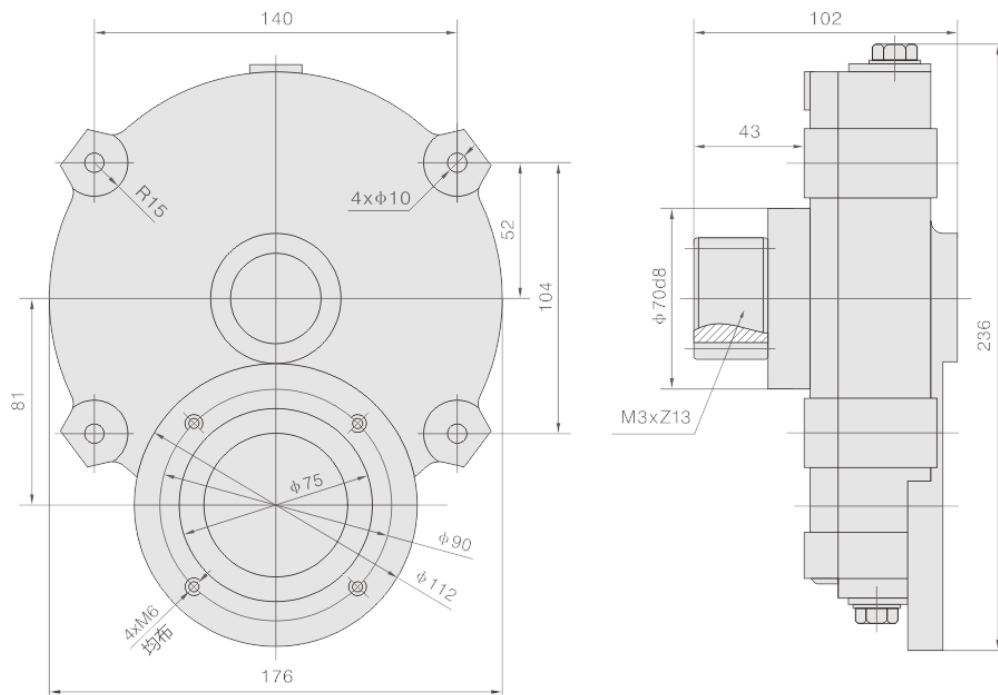
Anschlussmasse / Overall dimensions

Typ Type	Abmessungen / Dimensions										Welle / Shaft		
	a	m	e	h	n	d1	d2	d4	d5	z x d6	d	t	u
AK 71	285	115	30	3,5	9	160	110	140	130	4x9	14	16	5
AK 80/AK 80 P	302/312	120	40	3,5	10	200	130	160	165	4x11	19	21,5	6
AK 90/AK 90 P	340/370	130	50	3,5	10	200	130	178	165	4x11	24	27	8
AK 100/AK 100 P	416/446	136	60	4,0	11	250	180	200	215	4x13	28	31	8

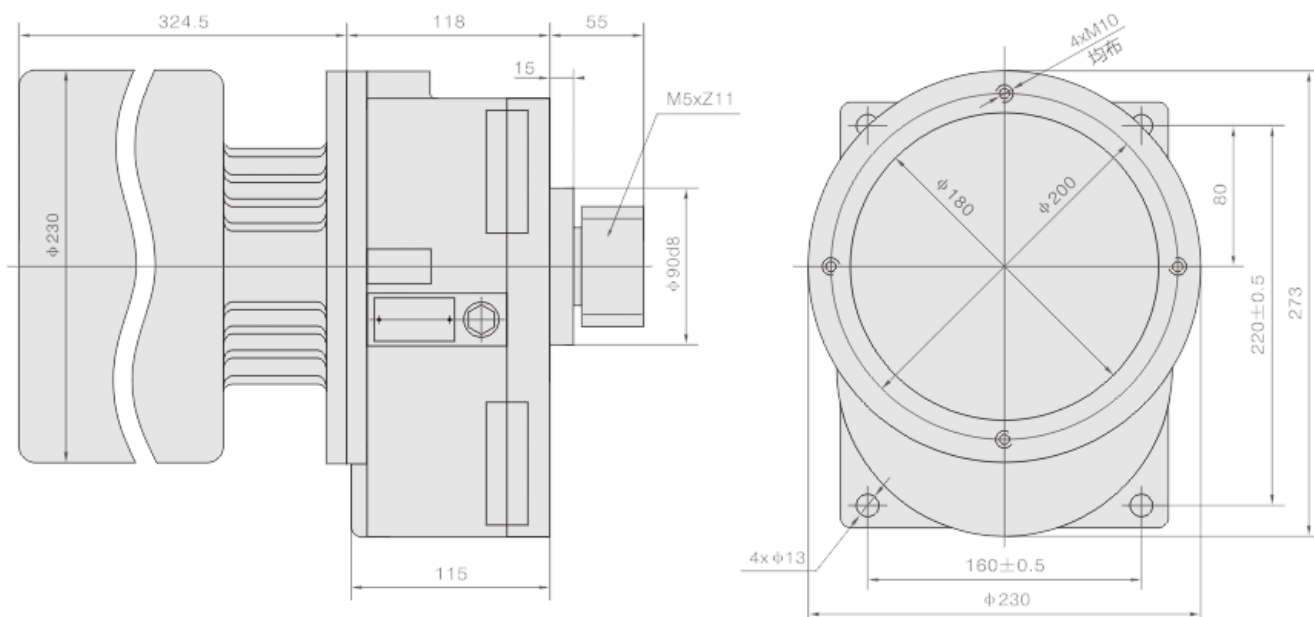
27.04.2015г.

МОТОР-РЕДУКТОРЫ НЕВЕИ (Китай)

Наименование	Мощность, кВт	V крана, м/мин	г/п крана, т	Ø колес, мм	Цена, руб с НДС
ZDY112-4/0.4	0,4	20	1-2	200	7 300
ZDY121-4/0.8B	0,8	20	2-3,2	200	16 600
ZDY121-4/0.8D	0,8	20	5	300	16 600
ZDY122-4/1.5B	1,5	20	10	300	21 800



Редуктор 1-2т



Редуктор 5-10т

При оптовых закупках предоставляется скидка до 15%